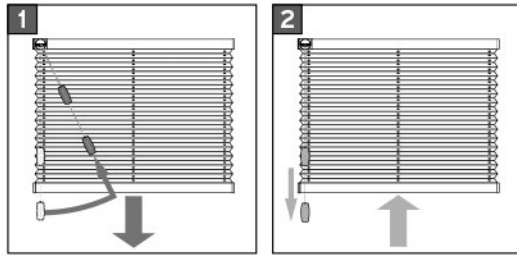
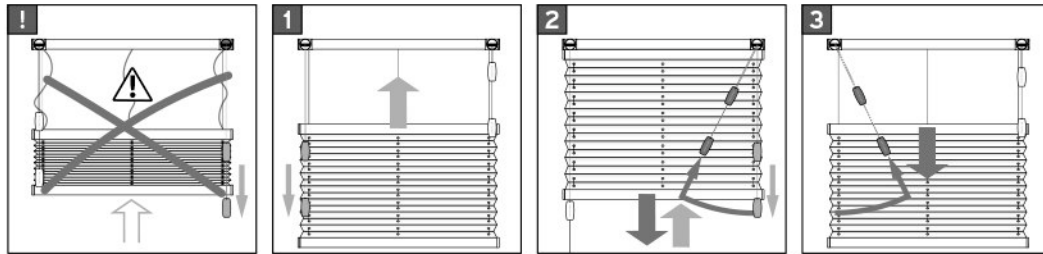


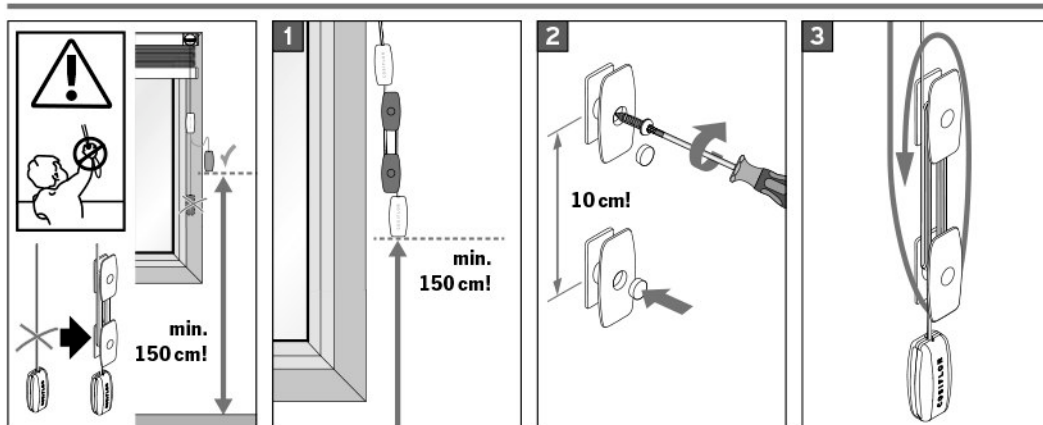
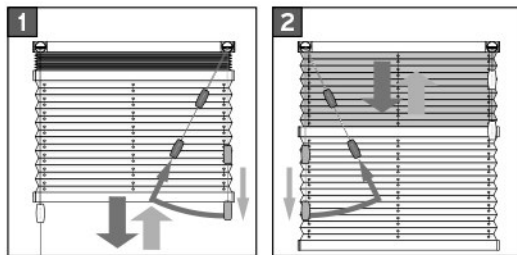
F1



F2

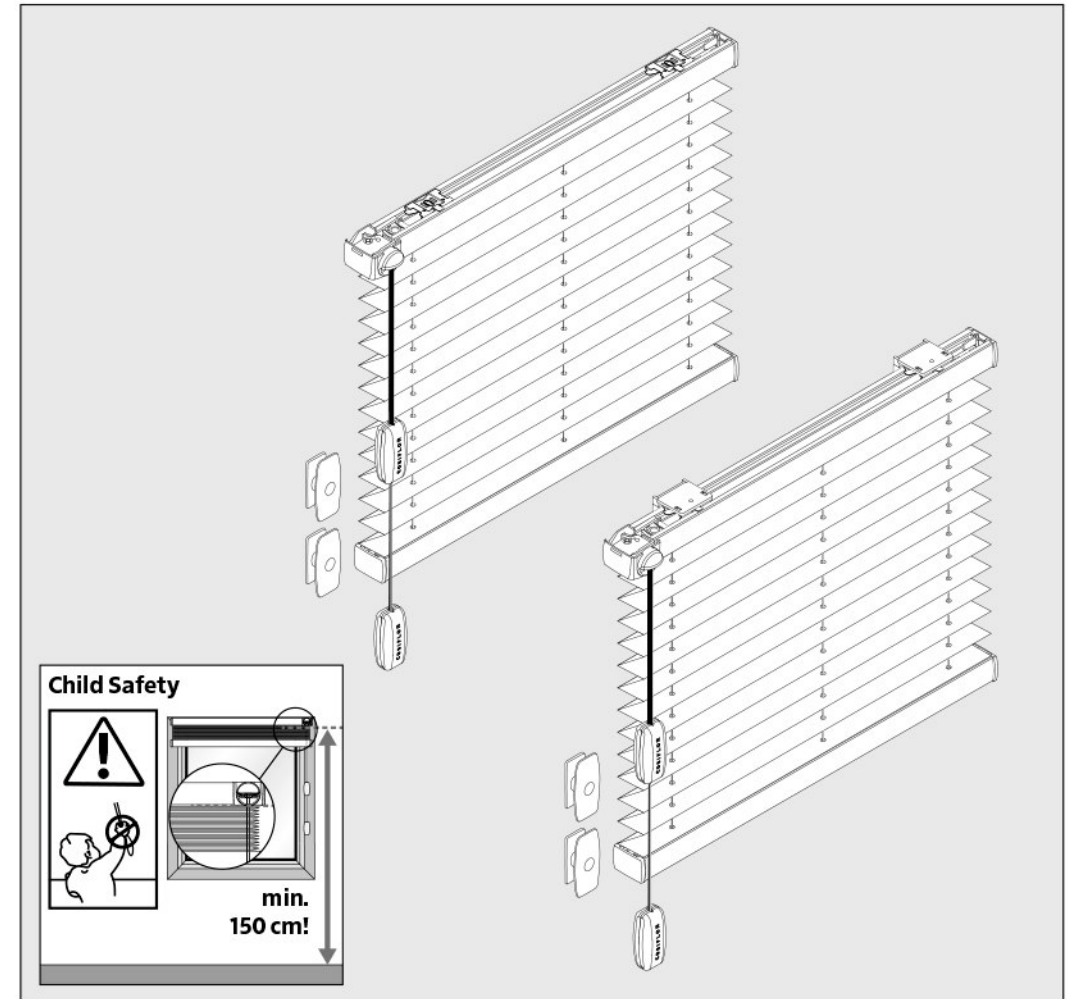
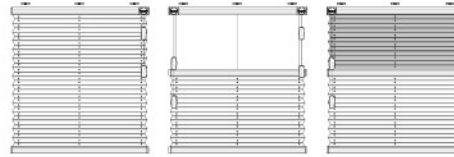


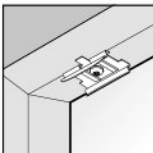
F3



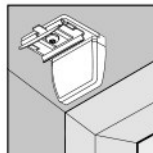
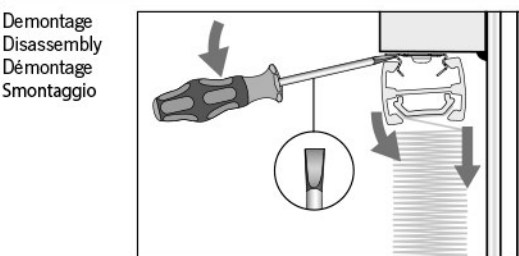
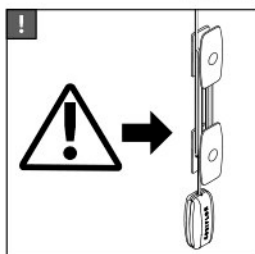
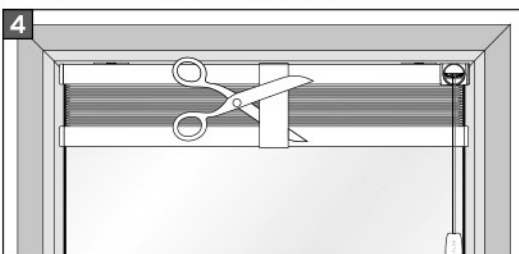
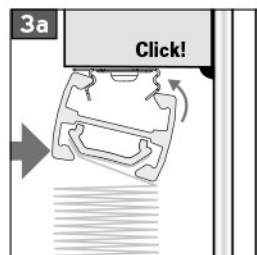
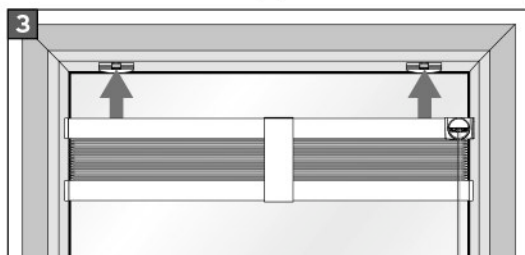
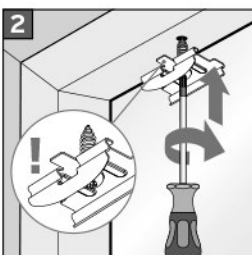
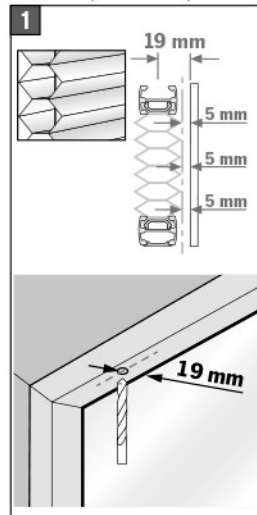
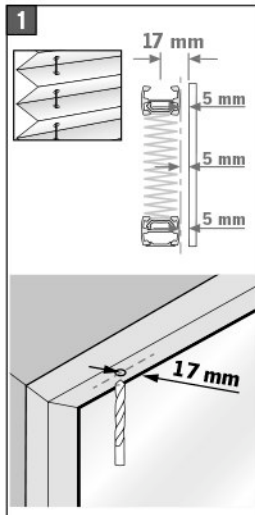
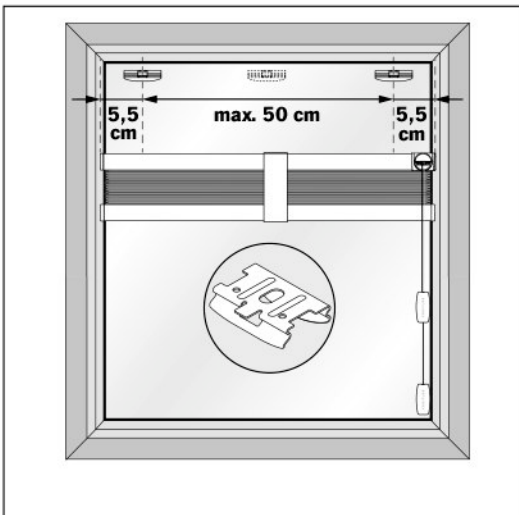
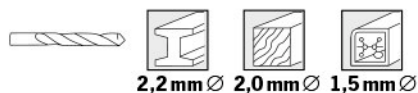
 **F1, F2, F3**

Wichtig! Bitte mit den Produkthinweisen aufbewahren! • Important! Please keep together with product information!  
Important! A conserver avec les instructions relatives au produit! • Importante! Si prega di attenersi alle istruzioni del prodotto!





**Falzmontage**  
**Top fixing**  
**Montage en feuillure**  
**Montaggio a libro**



**Winkelmontage**  
**Face fixing**  
**Montage en angle**  
**Montaggio ad angolo**

